

# Kate ケイト

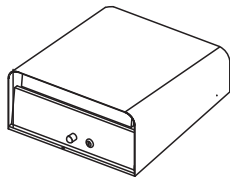
## 取付説明書

このたびは、「ケイト」をお買い上げいただき、ありがとうございます。

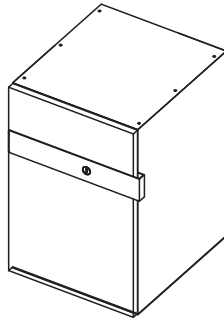
この「取付説明書」をよくお読みいただき、正しい施工とご使用をお願いいたします。

**施工業者様へ** 工事が終了しましたら、この取付・取扱説明書は必ずお客様へお渡しください。

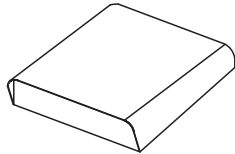
### 各部の名称



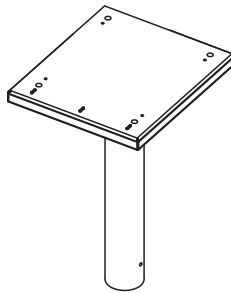
ポスト  
(ポスト有りタイプのみ)



宅配ボックス



笠木  
(ポスト無しタイプのみ)



スタンド

### 付属部品



M4トラスネジ×L10  
6本



M4防水  
ワッシャー  
6個



M5ボルト×L10  
4本



M5スプリング  
ワッシャー  
4個



M5ワッシャー  
4個

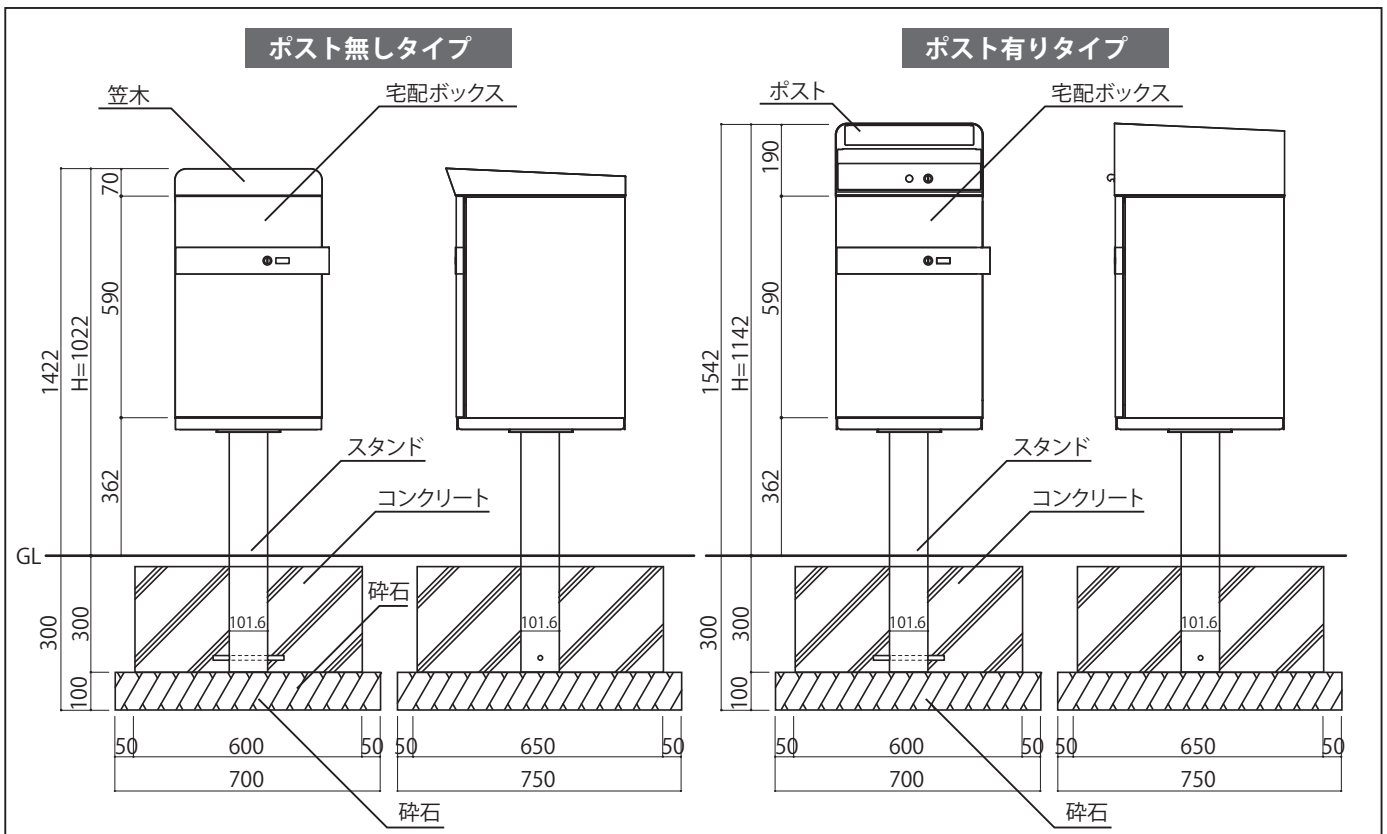


寸切りボルト  
M10×L200mm  
1本

※この図は左開きタイプとなります。  
右開きタイプの場合は、カギ、取手、マークの  
位置が図とは反対になります。

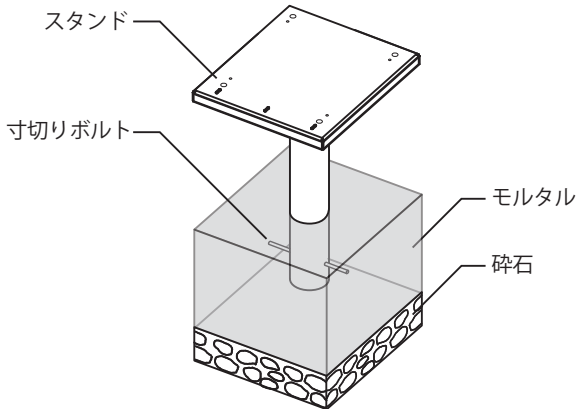
※付属品やお取付け、お取扱いに関しては同様です。

### 参考施工図

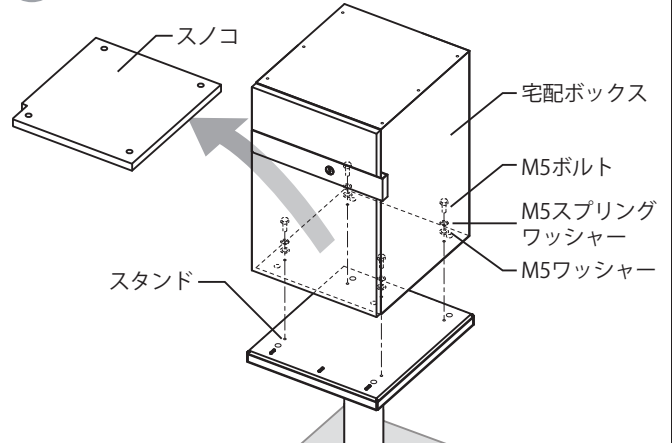


# スタンド施工の方法

- 1** 設置場所を掘削し、砕石を敷き固めてください。  
スタンドを垂直に設置し、モルタルで固定してください。

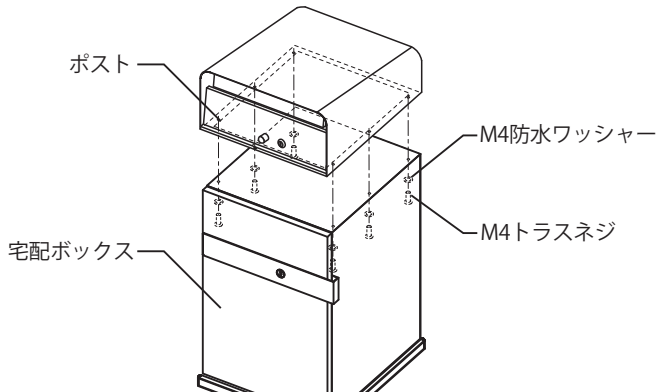


- 2** スタンドに宅配ボックス乗せ、スノコを一旦外して、M5ボルトとスプリングワッシャーとワッシャーで固定してください。



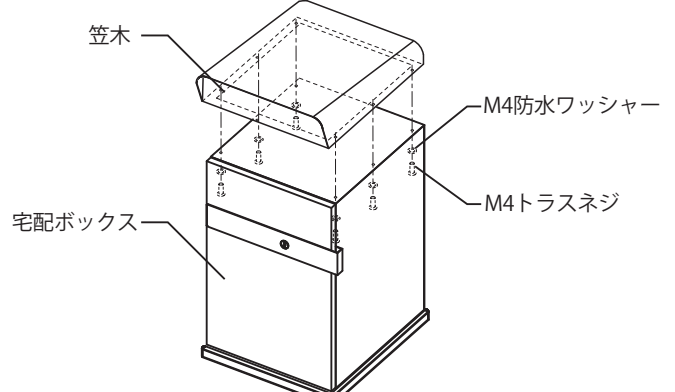
## ポスト有りの場合

- 3** 宅配ボックスの上にポストを乗せ、M4トラスネジと防水ワッシャーで固定してください。



## ポスト無しの場合

- 3** 宅配ボックスの上に笠木を乗せ、M4トラスネジと防水ワッシャーで固定してください。



## 施工上のご注意

施工は必ずこの取付説明書に従って正しく施工してください。

### ⚠️ 設置上のご注意

- 宅配業者の方が目につきやすい場所に設置してください。
- 不安定な場所には設置しないでください。
- 本体にはリシンなどの塗料がかからないようにしてください。
- 本体内部へ水を入れしないでください。

### ⚠️ 施工上のご注意

- 本体底面の水抜き穴をふさがないでください。
- 強度確保のため、下記の項目を守ってください。
  1. 基礎穴は基準通りに設けてください。
  2. 各部材の組立、取付けは説明書通り確実に行ってください。
  3. ネジ止め箇所は、指定のネジで全て確実に行ってください。
- その他この説明書に記載されない方法で施工され、それが原因で故障を生じた場合は商品の保証を致しかねますのでご注意ください。

### ⚠️ 取付上のご注意

- 取付けの作業は、施工業者等の専門家にお任せすることをお勧めします。  
※お客様自身で取付けを行われる場合は、2人以上での作業をお勧めします。
- お客様が取付け中に破損された商品につきましては、お取替え等は出来かねますのでご了承下さい。
- 不安定な場所には設置しないで下さい。
- 取付け中にポストの投函口蓋、取出口蓋で手を挟まないように、ご注意ください。
- 本製品のスタンド部分はスチール製の為、キズ等により塗装がはがれると、サビの原因になりますので取り扱いには十分ご注意ください。

## ● お手入れ方法

- ・ 使用状況や経年によって、錆が発生する可能性があります。定期的なメンテナンスをしていただきますようお願いいたします。
- ・ 質感を保つため、時々乾いた布等で拭いて下さい。油污などは、水で薄めた中性洗剤を布に染み込ませ、軽く拭き取って下さい。

### ⚠️ お手入れ時の注意

- 本製品のスタンド部分はスチールにアクリル系樹脂塗料をしていますが、錆が発生することがありますので、硬いものでこすったり、傷つけないように注意してください。
- 研磨剤入りのクレンザー等は本体表面に傷をつける恐れがありますのでご使用しないで下さい。
- 本体を塩酸などの酸類で洗わないでください。錆の原因となります。
- シンナーや塩素系の溶剤は、ポスト本体の塗装をはがす恐れがあるためご使用しないで下さい。

●販売元

株式会社 **ユニソン**

〒473-0925 愛知県豊田市駒場町藤池17番1  
HPアドレス <http://www.unison-net.com>

<日本製>

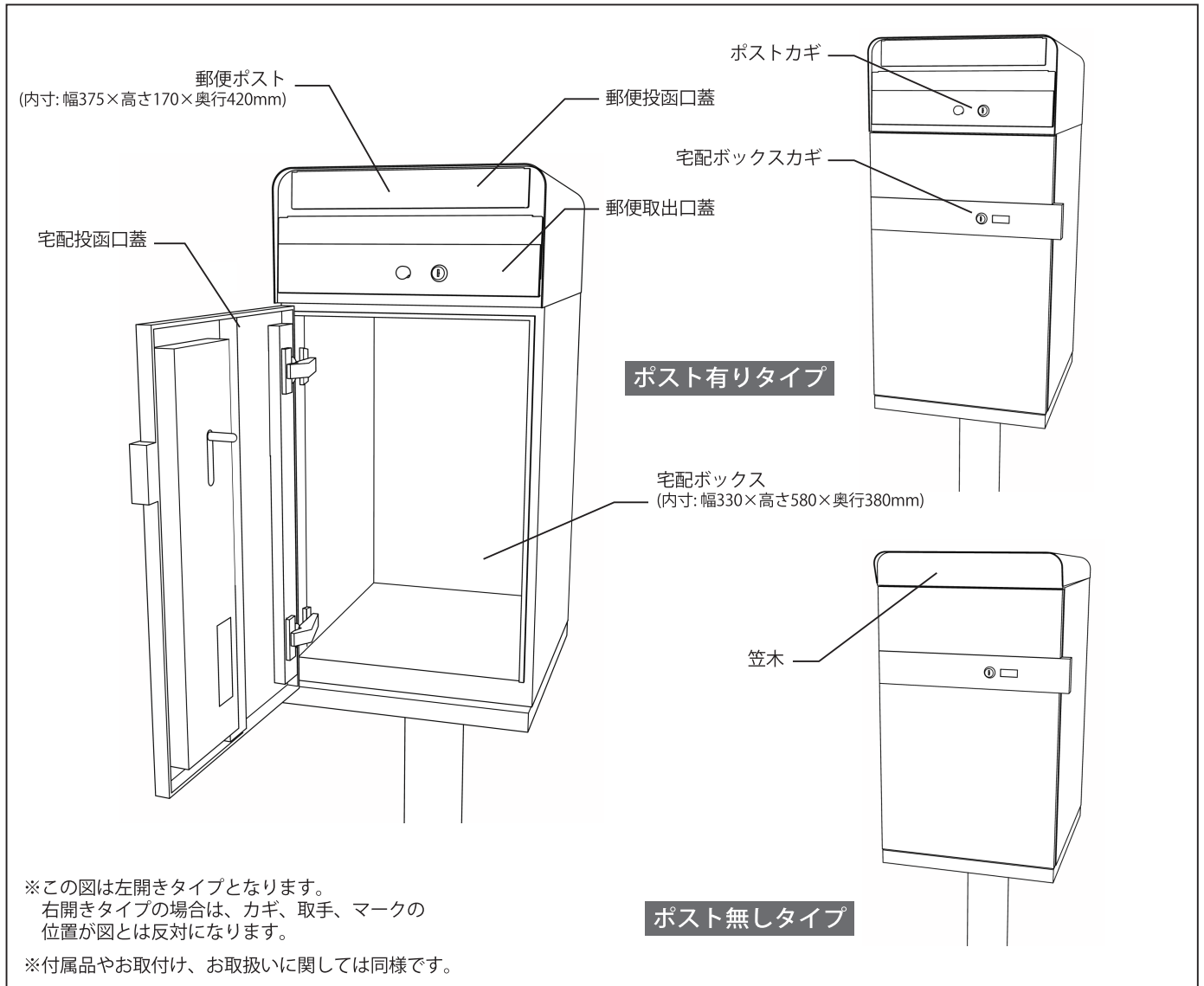
0104151

# Kate ケイト

## 取扱説明書

このたびは、「ケイト」をお買い上げいただき、ありがとうございます。  
ご使用前にはこの「取扱説明書」をよくお読みいただき、正しくお使いください。

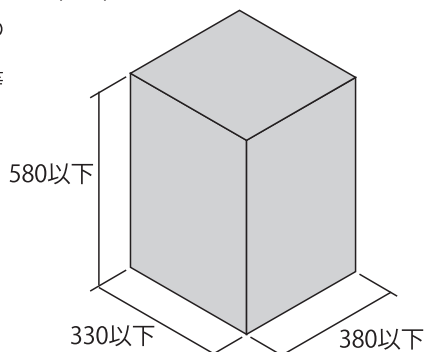
### 各部の名称



### 受取り荷物のサイズ

宅配ボックスは一業者(1回)受取り用です。

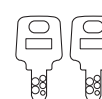
- 受取りできないもの  
生鮮食料品  
現金・貴重品・生花等



### 付属品



鍵(2本)



お客様シリンダー錠No.  
ご記入欄



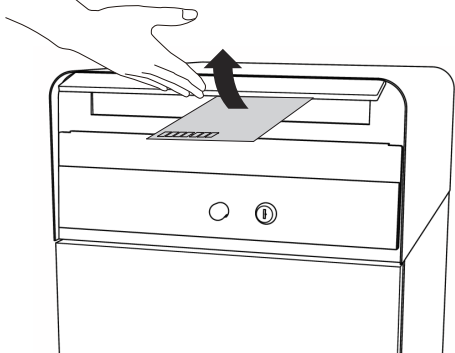
鍵を紛失した場合、ご注文時にお客様のシリンダーNo.が必要になります。



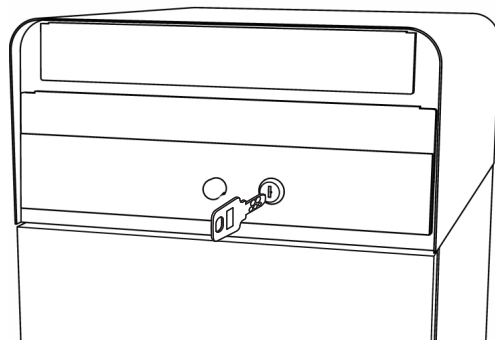
サインシール

## ポストのご使用方法(ポスト有リタイプの方のみ)

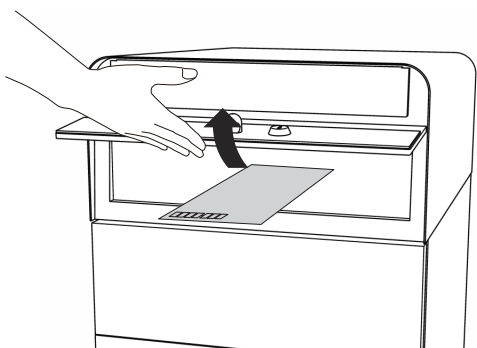
- 1** 【投函する場合】  
郵便投函口蓋を上げて郵便物を入れてください。



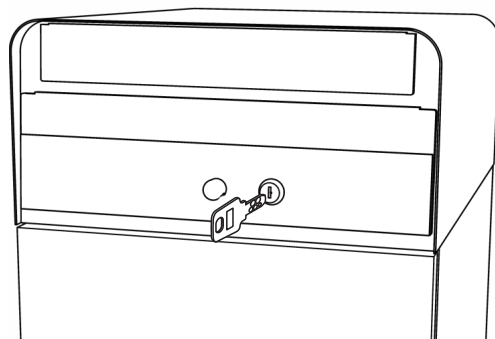
- 2** 【郵便物等を取出す場合】  
シリンダー錠を解錠します。



- 3** 郵便取出口蓋を上を開き、郵便物を取り出します。

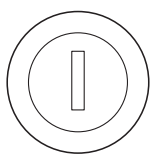


- 4** 郵便取出口蓋を閉めて、シリンダー錠を施錠してください。



## 荷物の受取方法(宅配業者様へのご説明をお願い致します。)

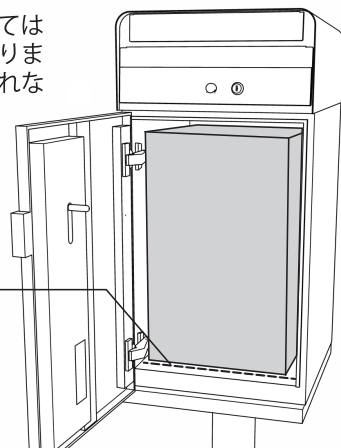
- 1** 「受取可」になっていることを確認し、宅配投函口蓋を開けます。「使用中」の場合は、荷受けできません。



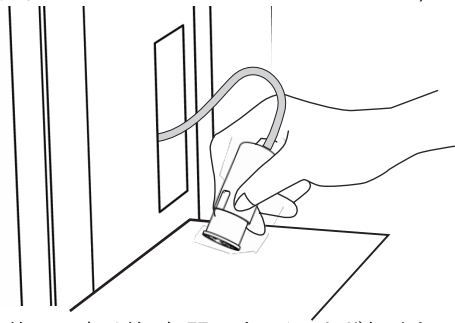
受取可

- 2** 荷物を入れます。  
箱の大きさによっては  
入らない場合があります  
ので無理やり入れな  
いでください。

荷物は  
ライン(破線状の穴)  
までに納めて下さい

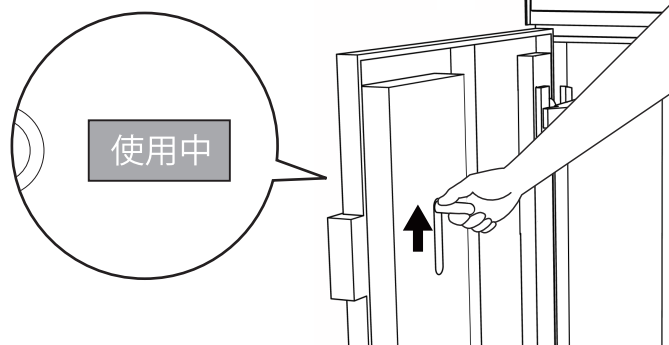


- 3** 宅配投函口蓋の裏側にある受領印を捺印し、  
扉を閉めます。  
(受領印はシリアルナンバーになっています)



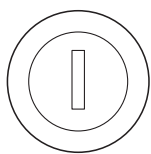
※受領印の使用目安は約2年間です。インクが無くなってきま  
したら補充インク(シャチハタXLR-20N)を充填してください。

- 4** 宅配投函口蓋の裏側にあるレバーを上げ  
「使用中」にします。  
※レバーを上げて投函口を閉めると施錠され  
開きませんのでご注意ください。



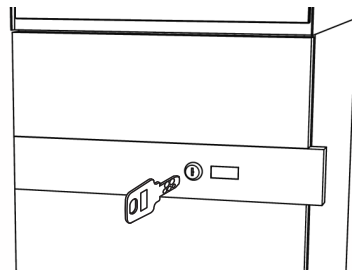
# 荷物の取だし方法

**1** 「使用中」になっていることを確認します。

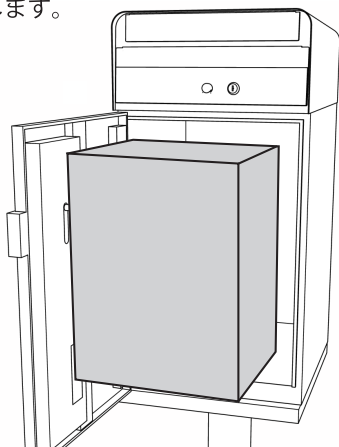


使用中

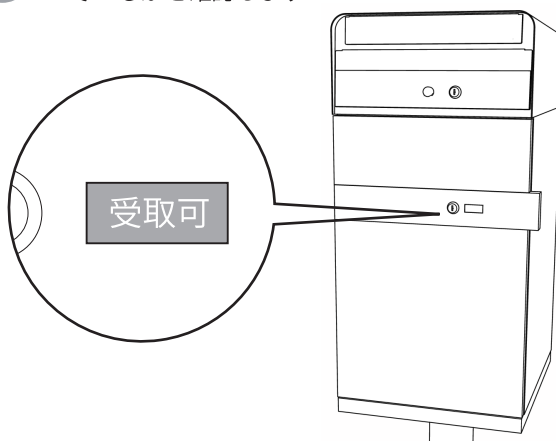
**2** 宅配投函口蓋のシリンダー錠を解錠します。



**3** 宅配投函口蓋を開け、荷物を取ります。

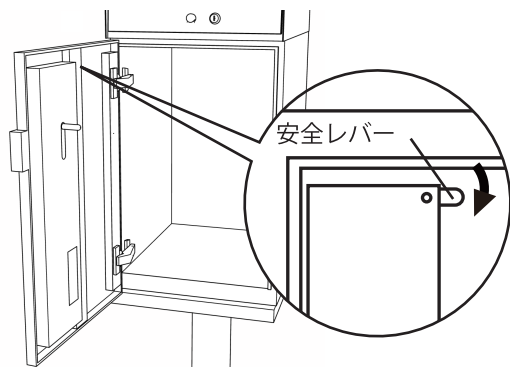


**4** 宅配投函口蓋を閉め、「使用中」の表示が「受取可」になっているかを確認します。



## 安全レバーについて

万が一、お子様が宅配ボックス内に閉じ込められた場合、安全レバーを下げると解錠され、扉が開きます。



## サインシールの仕様

付属のサインシールをご自身でお好みの位置に貼っていただけます

材 質: ポリエステル

文字色: シルバー

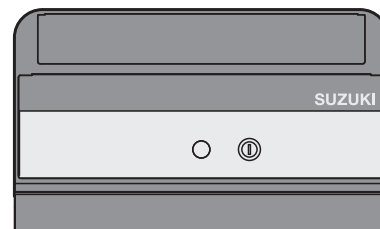
シール書体: UNヘルベチカ(英数字大文字)のみとなります。

※サインシールは指定書体・指定文字色です。

※サインシールは単品販売していません。



参考貼り付け位置(ポスト無しタイプ)



参考貼り付け位置(ポスト有りタイプ)

### シート内の文字数

英字	枚数	英字	枚数	英字	枚数	英字	枚数
A	6	H	4	O	5	V	2
B	4	I	5	P	2	W	4
C	4	J	4	Q	2	H	2
D	4	K	4	R	4	Y	4
E	5	L	2	S	4	Z	4
F	4	M	4	T	4		
G	4	N	4	U	5		

数字	枚数	数字	枚数
1	4	8	3
2	4	9	3
3	4	0	4
4	3	- (ハイフン)	3
5	3	. (ピリオド)	3
6	3		
7	3		

### ⚠ 使用上のご注意

- ポスト、宅配ボックス以外の用途で使用しないで下さい。
- 宅配ポストの上に乗ったり、中に入ったり、ぶら下がったりしないで下さい。
- 投函口蓋、取出口蓋の開閉の際に手を挟まないよう、ご注意ください。
- 製品の切断面は、安全に配慮し処理を施していますが、ケガをする場合がありますので十分ご注意ください。
- 本製品は防雨型となっておりますが、完全防水ではありません。激しい風雨の場合は、お早めに郵便物を取り出して下さい。
- 防犯上、施錠は必ず行って下さい。

### ●お手入れ方法

- ・使用状況や経年によって、錆が発生する可能性があります。定期的なメンテナンスをしていただきますようお願いいたします。
- ・質感を保つため、時々乾いた布等で拭いて下さい。油污れなどは、水で薄めた中性洗剤を布に染み込ませ、軽く拭き取って下さい。

### ⚠ お手入れ時の ご注意

- 研磨剤入りのクレンザー等は本体表面に傷をつける恐れがありますのでご使用しないで下さい。
- シンナーや塩素系の溶剤は、ポスト本体の塗装をはがす恐れがあるためご使用しないで下さい。

### お願い

- 確実に宅配ボックスをお使いいただくために、宅配業者様へ宅配ボックスの使用のご指示をお願いします。
- 1 最寄りの配達業者様へ連絡していただき、不在時の宅配ボックスの使用をお伝えください。
  - 2 不在配達表が入っていた場合、荷物配達の日時のご指示とともに、次回より不在時の宅配ボックスの使用をお伝えください。

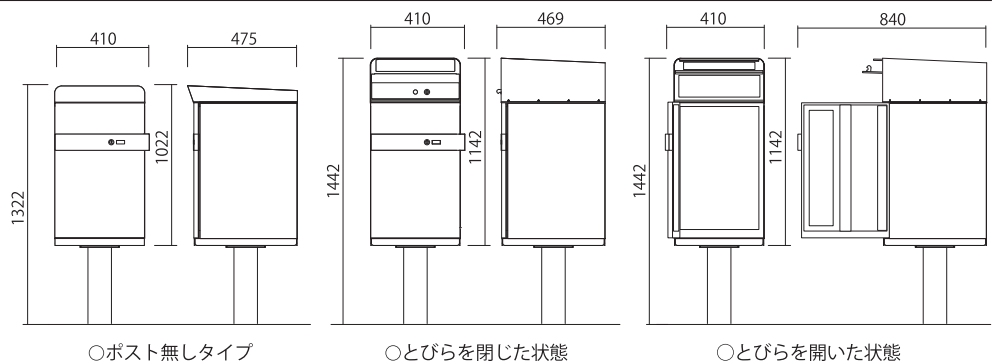
### ●廃棄について

ご不要になった商品は、地域の条例に従って正しく廃棄して下さい。

### ■製品仕様

- サイズ：<ポスト有りタイプ>  
とびらを閉じた状態  
W410×H1142(1442)×D469  
とびらを開いた状態  
W410×H1142(1442)×D840
- <ポスト無しタイプ>  
とびらを閉じた状態  
W410×H1022(1322)×D475  
とびらを開いた状態  
W410×H1022(1322)×D840

- 材質：<本体>ステンレス  
<取出口蓋>ステンレス、アルミ  
<ボール>スチール



### ●販売元

株式会社 **ユニソ**

〒473-0925 愛知県豊田市駒場町藤池17番1  
HPアドレス <http://www.unison-net.com>

<日本製>